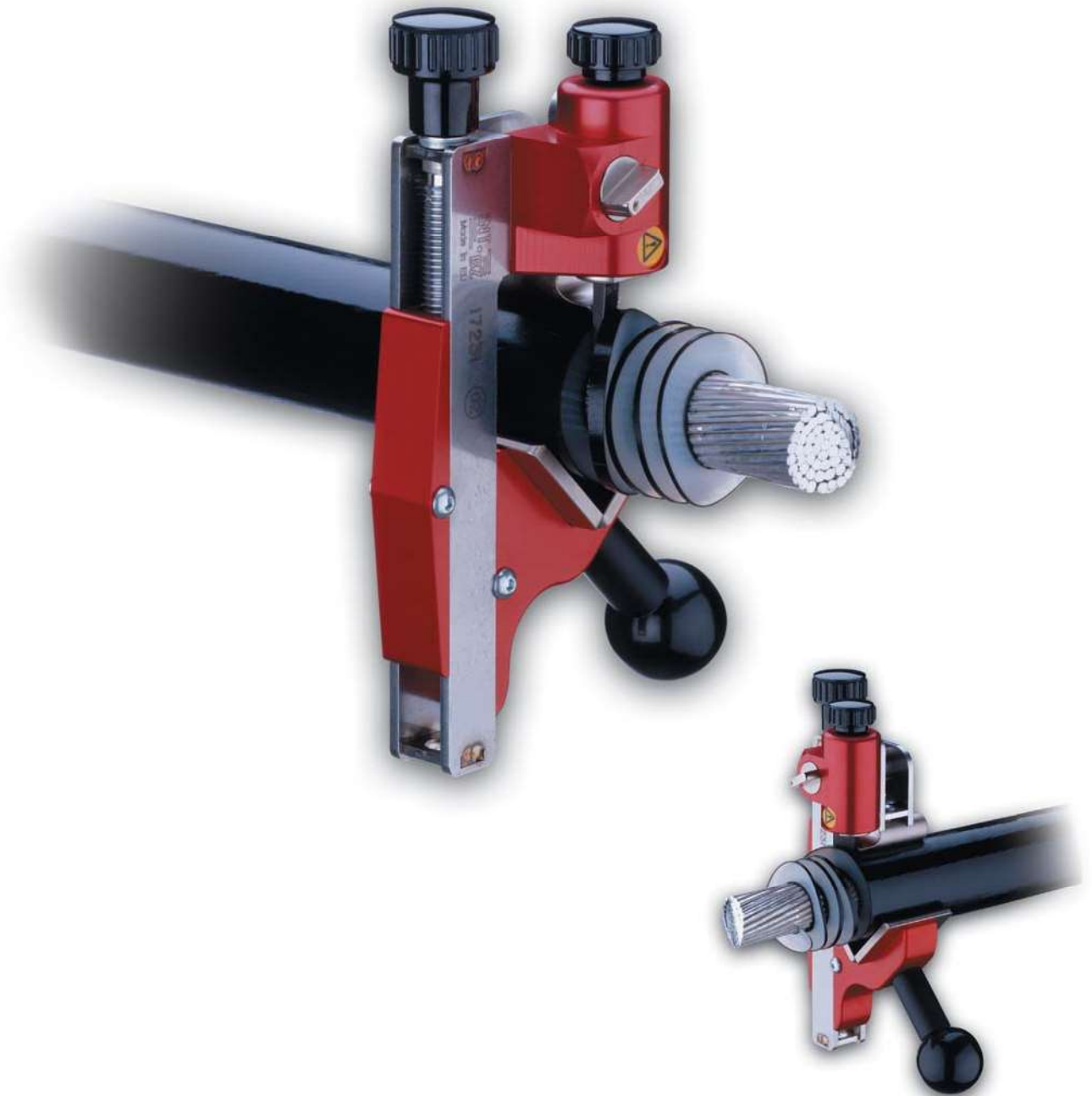




IMS II

Outils à dénuder
Outils à dénuder les câbles d'énergie



Siège social et ateliers :
5, rue Louis Martin - Z.I. Les Cerisiers
77400 Thorigny sur Marne
Tél. : 01 64 12 22 00 - Fax : 01 64 12 23 45

Bariot

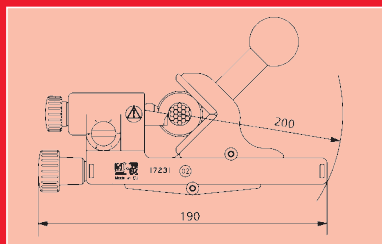
Outils à dénuder IMSII - 1723 OBE

Utilisation:

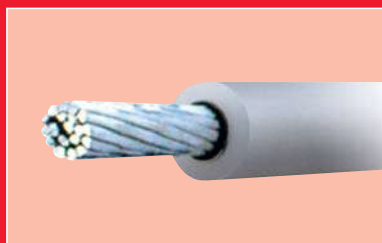
L'outil **IMS II** permet de dénuder les isolants des extrémités de câbles ayant un diamètre extérieur compris entre 15 et 52 mm avec une épaisseur d'isolant de 15 mm maxi. L'opération peut se faire à basse température (-10°C).

Caractéristiques techniques :

- Dénude l'isolant facilement avec sécurité sans endommager l'âme du câble.
- La force nécessaire peut être réglée en fonction du type d'isolant et du diamètre extérieur.
- Possibilité de basculer à tout moment de la coupe hélicoïdale à la coupe circulaire (0) sans démontage.
- La longueur à dénuder est illimitée.
- Lame coupante interchangeable (dureté mini : 50 HRC) Réf. **1723 2BE**.



Lame interchangeable **1723 2BE**



Validé pour dénuder les câbles :

- 400 mm² cuivre isolant rouge
- 240 mm² aluminium pour extrémité 52 KV

Ensemble IMS II - 1723 OBE comprenant :

- L'outil IMS II - 1723 1BE
- Clé Allen – SW 2,5
- Tube de graisse silicone – AG1013
- Mode opératoire
- Mallette plastique

Masse : 600 g

Dimensions mm : 270x220x65



Attention : ne pas utiliser l'outil pour les travaux sous tension